

H.koenig

**MANUEL D'UTILISATION
BEDIENUNGSANLEITUNG
MANUAL DE USARIO
MANUALE D'USO**

KUBE



**MACHINE À GLAÇONS
EISMASCHINE
MÁQUINA DE HIELO
MACCHINA PER GHIACCIO**

FRANCAIS

Votre sécurité et celle des autres est très importante.

Toujours lire et suivre tous les messages de sécurité.

Ceci est le symbole d'alerte de sécurité:



Tous les messages de sécurité suivront le symbole d'alerte de sécurité et le mot "DANGER" ou "AVERTISSEMENT".

DANGER

 **WARNING**

Ces mots signifient:

Vous pouvez être gravement blessé si vous ne suivez pas ces instructions.

Tous les messages de sécurité vous diront quel est le danger potentiel et comment réduire le risque de blessure, et ce qui peut arriver si les instructions ne sont pas suivies.

Lorsque vous utilisez des appareils électriques, des précautions élémentaires de sécurité doivent être suivies pour réduire le risque d'incendie, d'électrocution et de blessures.

Lisez toutes les instructions avant d'utiliser n'importe quel appareil.

- Ne pas faire fonctionner ce, ou tout autre appareil avec un cordon endommagé. Si le cordon d'alimentation est endommagé, il doit être remplacé par le fabricant ou son agent de service ou une personne qualifiée afin d'éviter un danger. Cette machine à glaçons doit être placée de sorte que la prise soit accessible. Branchez-le à une prise correctement polarisée. Aucun autre appareil ne doit être branché sur la même prise. Assurez-vous que la prise est entièrement insérée dans le réceptacle.

- Ne pas couvrir le cordon. Garder le cordon loin des zones de circulation, et ne pas immerger dans l'eau.
- Débranchez la machine à glaçons avant de le nettoyer ou d'effectuer des réparations ou des opérations d'entretien.
- Ne pas utiliser la machine à glaçons à l'extérieur. Placez la machine à glaçons à l'abri du soleil et assurez-vous qu'il y ait au moins 10 mm d'espace entre l'arrière de votre appareil et le mur. Gardez une distance minimale de 10 mm de chaque côté de votre appareil.
- Ne pas utiliser d'autres liquides que l'eau pour faire des glaçons.
- Ne pas nettoyer la machine à glace avec des liquides inflammables. Les vapeurs peuvent créer un risque d'incendie ou d'explosion.
- Ne pas renverser.
- Si la machine à glaçons est apportée de l'extérieur en hiver, donnez-lui quelques heures pour se réchauffer à la température ambiante avant de le brancher.

- Cet appareil n'est pas destiné à être utilisé par des personnes (y compris les enfants) dont les capacités physiques, sensorielles ou mentales, ou le manque d'expérience et de connaissances, à moins qu'ils ne ont été formés et encadrés ou d'une instruction concernant l'utilisation de l'appareil par une personne responsable de leur sécurité.

- Les enfants doivent être surveillés pour s'assurer qu'ils ne jouent pas avec l'appareil.

AVERTISSEMENT: Cet appareil doit être branché à une prise terre.

IMPORTANT:

Les fils de ce cordon d'alimentation sont colorés en conformité avec le code suivant:
vert ou vert avec une bande jaune: terre

Bleu: Neutre

Marron : sous tension

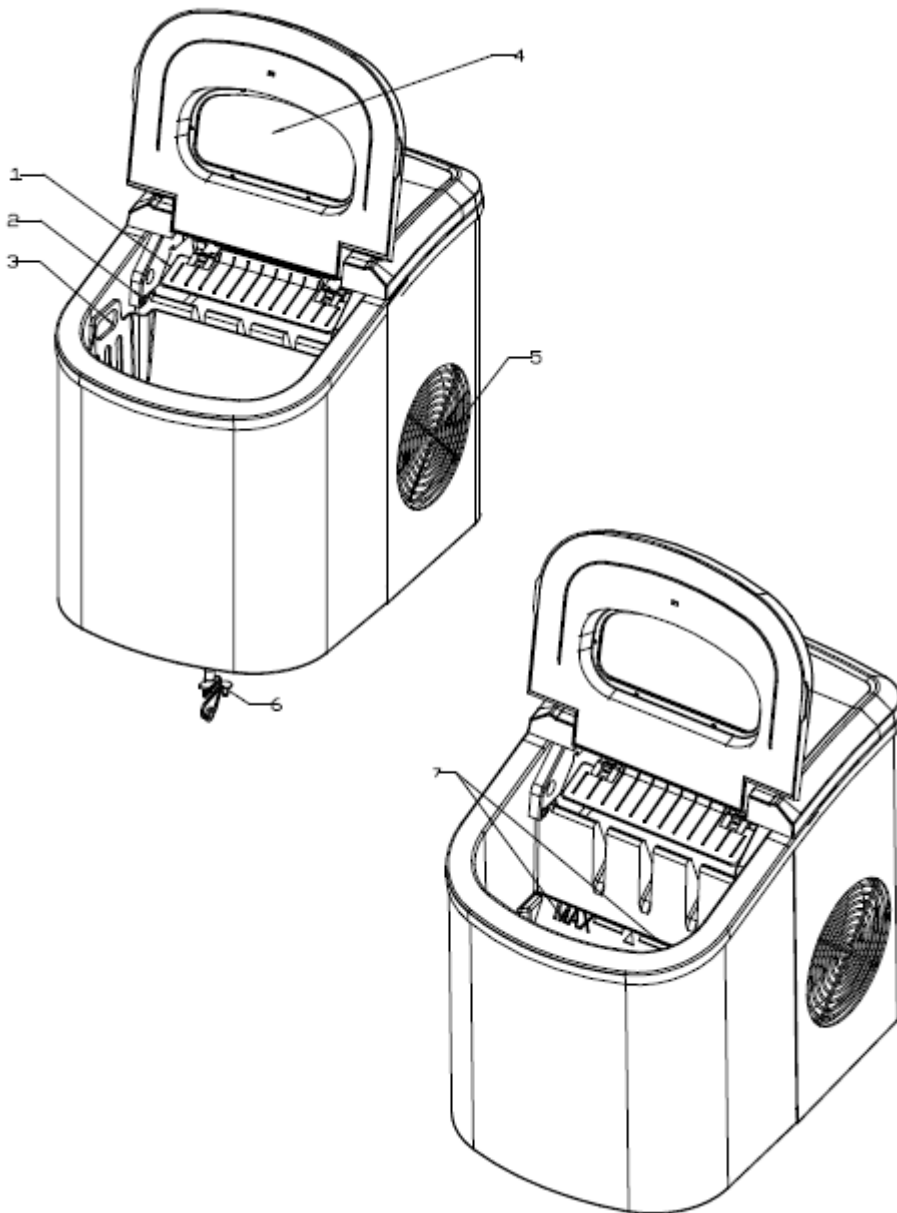
Pour éviter un danger il doit être placé sur une surface plane ou plate.

APPRENDRE A CONNAITRE VOTRE APPAREIL

Instruction générale

1. Pelle à glaçons
2. Capteur de glace pleine
3. Panier amovible
4. Capot avec fenêtre transparente
5. Sortie d'air
6. Bouchon de vidange de l'eau
7. Niveau d'eau maximum

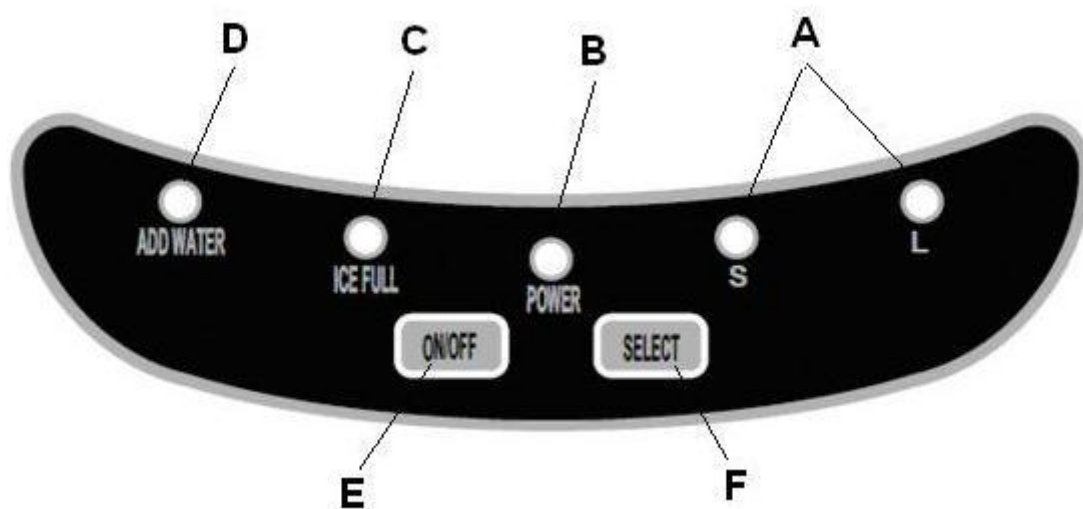
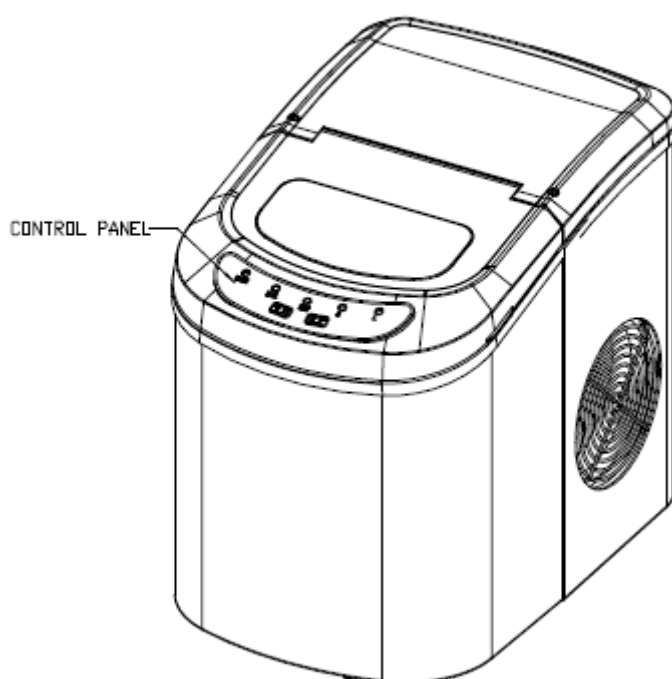
Retirer le panier amovible pour voir la marque du niveau d'eau.



Panneau de configuration:

Facile à utiliser, réglage visible fonctions écran tactile.

- A. Deux tailles de glaçons : petits S gros L
- B. Indicateur d'utilisation de l'appareil
- C. Indicateur que le bac à glaçons est plein
- D. Indicateur de pénurie d'eau
- E. Bouton pour allumer / éteindre l'appareil.
- F. Bouton pour sélectionner la taille des glaçons.



Déballage de votre machine à glaçons

1. Retirez l'emballage extérieur et intérieur. Vérifiez que le panier à glace et que la pelle à glaçons soient à l'intérieur. Si des pièces sont manquantes, s'il vous plaît communiquer le à notre service clientèle.
 2. Retirez les bandes de fixation de la pelle à glaçons, panier amovible... Nettoyez le réservoir et panier amovible avant utilisation.
 3. Mettez la machine à glaçons à un niveau plat, sans lumière directe du soleil et d'autres sources de chaleur (ex: cuisinière, four, radiateur). Faites qu'il y est un écart de 10cm au moins entre l'arrière de l'appareil et le mur et de même pour les côtes.
 4. Laissez le fluide réfrigérant reposer une heure avant de brancher la machine à glace.
 5. L'appareil doit être placé de sorte que la prise soit accessible.
- AVERTISSEMENT: remplir avec de l'eau potable.

CONNEXION DE VOTRE MACHINE À GLAÇONS

DANGER

* Une mauvaise utilisation de la prise peut entraîner le risque de choc électrique. Si le cordon d'alimentation est endommagé s'il vous plaît communiquer le a notre service clientèle.

Cet appareil doit être relié à la terre par sécurité. Le cordon d'alimentation de cet appareil est équipé d'une prise à trois broches qui correspond aux prises murales à trois broches standard pour minimiser le risque d'électrochoc.

Branchez votre appareil à une prise murale reliée à la terre, convenablement installée et qui lui sera réservée exclusivement. En aucun cas vous ne devez couper ni enlever la troisième broche (terre) du câble d'alimentation. Pour toute question concernant l'alimentation électrique et/ou la prise de terre, adressez-vous à un électricien certifié.

Cet appareil exige une prise électrique standard 220-240 volt, 50 Hz à trois broches reliée à la terre.

NETTOYAGE ET ENTRETIEN

NETTOYAGE ET ENTRETIEN DE VOTRE MACHINE À GLAÇONS

Avant d'utiliser votre machine à glaçons, il est fortement recommandé de la nettoyer soigneusement.

1. Sortez le panier à glaçons.
2. Nettoyez l'intérieur avec un détergent dilué, de l'eau tiède et un linge doux.
3. Ensuite, utilisez l'eau pour rincer les parties internes puis drainez-la en enlevant le bouchon du drain situé sur le côté.

4. Il faut régulièrement nettoyer la machine à glace avec une solution détergente douce et de l'eau tiède.
5. Séchez l'intérieur et l'extérieur avec un linge doux.
6. Si la machine ne doit pas être utilisée pendant longtemps, enlevez le bouchon du drain pour extraire complètement l'eau du réservoir.

COMMENCER A FABRIQUER DES GLAÇONS

1. Ouvrez le couvercle, retirez le panier de la glace et versez de l'eau dans le réservoir. Maintenez le niveau d'eau en dessous de la marque de niveau d'eau maximal.
 2. Appuyez sur "ON / OFF" sur le panneau de commande pour commencer le cycle de fabrication de glace.
 3. Sélectionnez la taille des glaçons en appuyant sur le bouton "SELECT". Si la température ambiante est inférieure à 15 °C, il est recommandé de sélectionner cube de glace de petite taille afin d'éviter la glace collent ensemble.
 4. Le cycle de fabrication de glace dure env. 6 à 13 minutes, en fonction de la taille de sélection cube de glace et la température ambiante. La température ambiante recommandée est de 10 °C à 43 °C
 5. Si la pompe à eau ne peut pas injecter de l'eau, la machine à glaçons s'arrête automatiquement, et le "Ajouter de l'eau" indicateur sera allumé. Appuyez sur "ON / OFF", remplissez d'eau jusqu'à la température max. marque le niveau d'eau et appuyez sur "ON / OFF" nouveau sur le bouton pour allumer l'appareil à nouveau. Laissez le liquide réfrigérant à l'intérieur du compresseur au moins 3 minutes à régler avant de redémarrer.
 6. L'appareil s'arrête lorsque le panier est plein de glace et de la "glace complet" indicateur sera allumé. Avertissement: la lumière du soleil directe ou reflets du soleil peut entraîner un dysfonctionnement du capteur à infrarouge. Si l'appareil ne s'arrête pas, même des cubes de glace obstacle capteur, déplacer l'unité, où aucune lumière du soleil.
 7. Changez l'eau dans le réservoir d'eau toutes les 24 heures pour assurer un niveau d'hygiène raisonnable.
- Si l'unité ne doit pas être utilisé, vidanger toute l'eau et sécher le réservoir.

DÉPANNAGE

PROBLEME	CAUSE POSSIBLE	SOLUTION
Le symbole "pénurie d'eau" s'allume	Pas assez d'eau	Arrêtez la machine à glace, versez de l'eau et réappuyez sur le bouton "ON/OFF" pour redémarrer l'appareil
L'indicateur que le bac à glaçons est plein s'allume	Trop de glace	Enlevez de la glace du panier à glaçons
Les glaçons collent ensemble	Le cycle de production de glace est trop long	Arrêtez la machine à glace et redémarrez-la quand les glaçons commenceront à fondre. Sélectionnez la taille de glaçons Petite

	La température de l'eau dans le réservoir est trop basse	Changez l'eau dans le réservoir. Il vaut mieux régler la température de l'eau entre 7°C et 32°C
Le cycle de production de glace est normal, mais aucun glaçon n'est produit	La température ambiante ou la température de l'eau dans le réservoir est trop élevée	Faites fonctionner la machine à glace à moins de 32°C et versez-y une eau plus froide
	Fuite de liquide réfrigérant	Faites vérifier par un technicien qualifié
	La tuyauterie du système de refroidissement est bouchée	Faites vérifier par un technicien qualifié

Modèle	KB12	KB12
Classe électrique	I	I
Classe climatique	SN/N/ST/T	SN/N/ST/T
Voltage	220-240V/50Hz	220-240V/50Hz
Fabrication de glaçons	0.7A	
0.7A Fabrication de glaçons max	1.2A	
1.2A		
Refrigerant	R134a/62g	R134a/62g
Poids net	9.2Kg	
9.3kg Vesicant	C ₅ H ₁₀	
C ₅ H ₁₀		
Matériel	Plastique	Inoxydable

Environnement



ATTENTION :

Vous ne devez pas vous débarrasser de cet appareil avec vos déchets ménagers. Un système de collecte sélective pour ce type de produit est mis en place par les communes, vous devez vous renseigner auprès de votre mairie afin d'en connaître les emplacements. En effet, les produits électriques et électroniques peuvent contenir des substances dangereuses qui ont des effets néfastes sur l'environnement ou la santé humaine et doivent être recyclés. Le symbole ci-contre indique que les équipements électriques et électroniques font l'objet d'une collecte sélective, il représente une poubelle sur roues barrée d'une croix.

Fabriqué pour et importé par : Adeva European Import 8 rue Marc Seguin 77290 Mitry-Mory FRANCE
www.adeva-import.com - contact@adeva-import.com - Tél. 01 64 67 00 01

DEUTSCH

WICHTIGE SICHERHEITSHINWEISE

Ihre Sicherheit und die Sicherheit der anderen Leute ist sehr wichtig.

Lesen Sie immer die Sicherheitshinweise gut durch und folgen Sie alle Anweisungen.

Das ist ein Sicherheitssymbol:



Alle Sicherheitshinweise werden von einem der folgenden Wörter angewiesen : "DANGER" oder "WARNING".

DANGER

 **WARNING**

Diese Wörter bedeuten :

Sie können getötet werden oder sich schwer verletzen.

Alle Sicherheitshinweise geben an welches die Gefahr ist und wie die verhindert werden kann.

VORBEREITUNG DER EISMASCHINE

Wenn Sie elektrische Geräte benutzen empfehlen wir das Sie alle Anweisungen und besonders die Sicherheits Anweisungen vorsichtig durchlesen. Es besteht Elektroschock, Verletzungen und Todesgefahr wenn Sie die Anweisungen nicht berücksichtigen.

- Benutzen Sie das Gerät nicht wenn das Kabel beschädigt ist. Wenn das Netzkabel beschädigt ist muss es von einem autorisierten Techniker ausgewechselt werden.
- Die Eismaschine so gestellt sein das man einfach an die Steckdose greifen kann.
- Die Steckdose muss den technischen Daten der Eismaschine entsprechen und kein anderes Gerät darf an die selbe Steckdose eingesteckt werden.
- Das Kabel sollte nicht auf einem Teppich oder Isolationsmaterial sein. Decken Sie das Kabel nicht, lassen Sie es nicht ins Wasser tauchen und es sollte einfach zu greifen sein.
- Wir empfehlen es nicht ein Verlängerungskabel zu benutzen. Diese könnte überhitzen und zu Brand Gefahr führen. Wenn Sie jedoch ein Verlängerungskabel benutzen müssen, benutzen ein mit folgenden Daten: N°0.75mm², 16A/250V ~.
- Stecken Sie das Gerät aus bevor Sie es reinigen oder warten.
- Bewachen Sie Kinder wenn Sie in der Nähe der Eismaschine sind.
- Benutzen Sie das Gerät nicht im Freien. Es sollte nicht unter direktem Sonnenlicht stehen und eine minimale Distanz von 10mm sollte an den Seiten und hinter der Maschine und Wand sein.
- Benutzen Sie keine andere Substanz als Wasser um Eiswürfel zu machen.
- Reinigen Sie die Maschine nicht mit Scheuermitteln oder entzündbaren Flüssigkeiten.
- Die Eismaschine nicht umdrehen. (auf den Kopf)
- Wenn die Eismaschine aus dem kalten Freien kommt, lassen Sie sie einige Minuten stehen so dass sie wieder auf Raumtemperatur kommt bevor Sie sie wieder ins Stromnetz stecken.
- Dieses Gerät ist nicht für die Handhabung von Behinderten Personen oder Kindern hergestellt. Es sollte immer eine Person dabei sein die für die Benutzung der Maschine autorisiert ist.
- Kinder sollten überwacht werden so dass sie nicht mit der Eismaschine spielen.
- Entsprechend der lokalen Entsorgungsrichtlinien, wegen dem Gas und der entzündbaren Materialien sollte das Gerät wie hingewiesen wird entsorgt werden.

HINWEIS : Dieses Gerät muss an eine Steckdose mit Erdung gesteckt werden.

WICHTIG:

Die elektrischen Kabel sind folgenderweise gefärbt :

Grün oder Grün mit einer gelben Linie: Erdungskabel

Blau: Neutral

Braun: Positiv

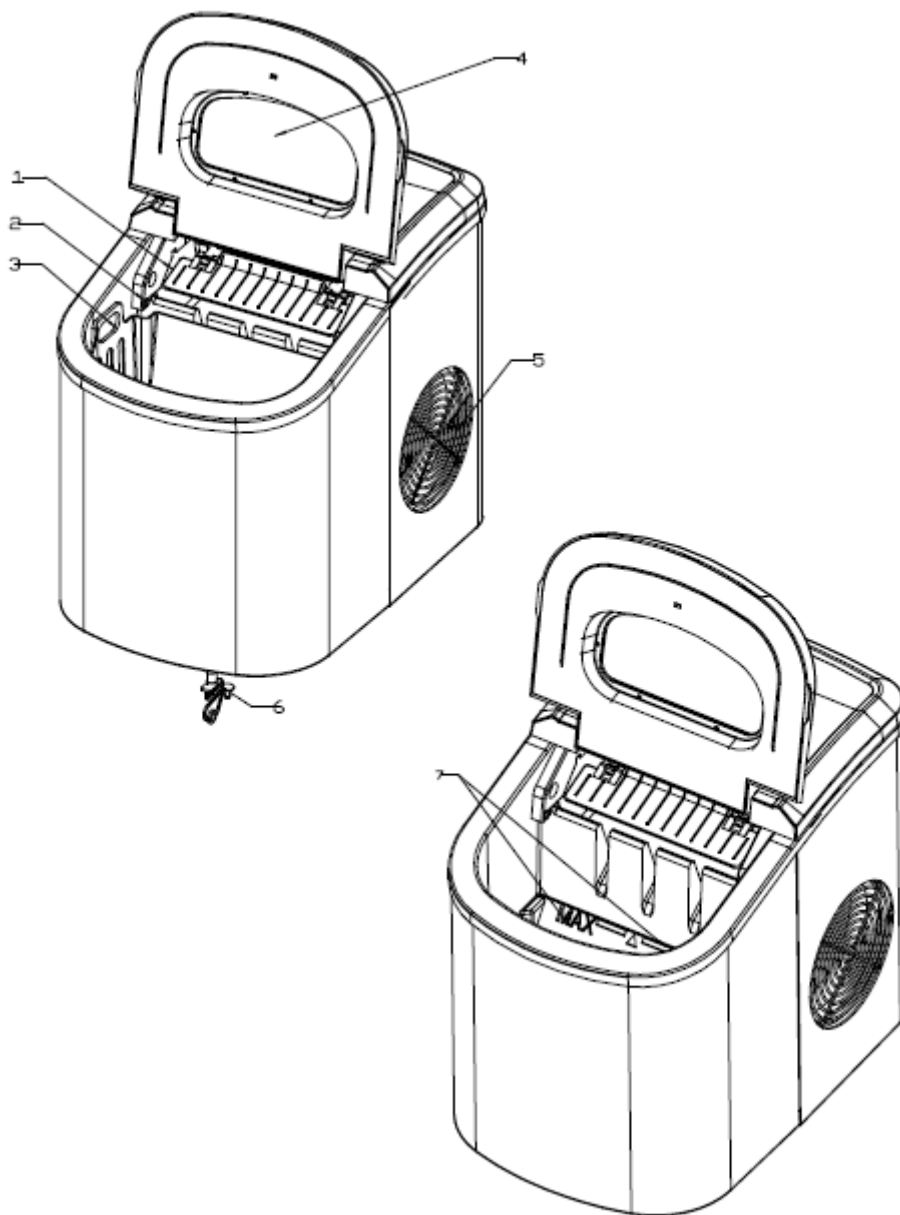
Das Gerät sollte auf eine ebene Fläche gestellt werden.

LERNENE SIE IHR GERAET KENNEN

Generelle Hinweise :

1. Eisschauffel
2. Eishalter
3. Eisbehaelter
4. Deckel mit Fenster
5. Lueftungsgitter
6. Entleerung Oeffnung
7. Maximaler Wasserpegel : ▲

Entfernen sie die Eisbehaelter und Sie koennen den Maximalen Wasserpegel : ▲ sehen



Bedienfeld

Das Bedienfeld und die Konfiguration : Einfach zu benutzen, und Touchscreen.

A. Einige Eiswuerfel Groessen, kleine und grosse.

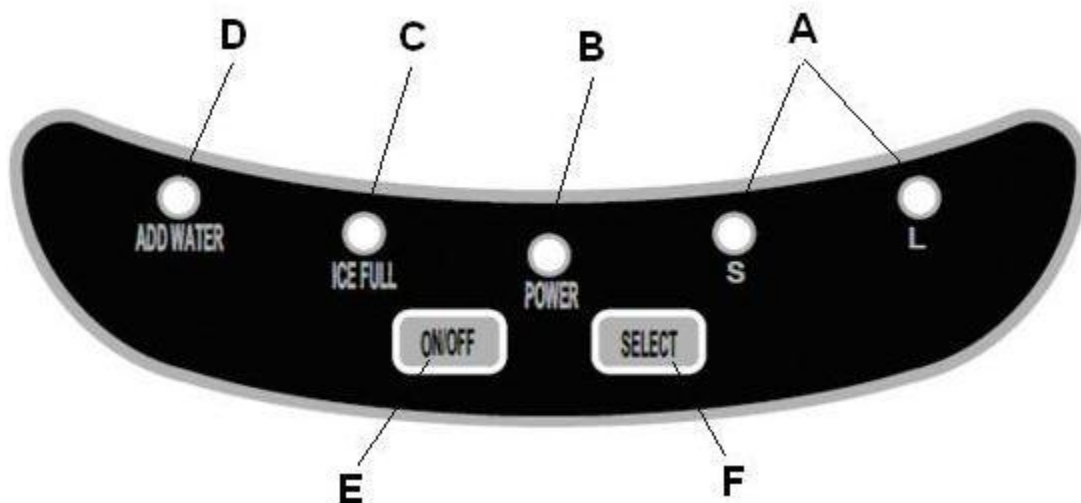
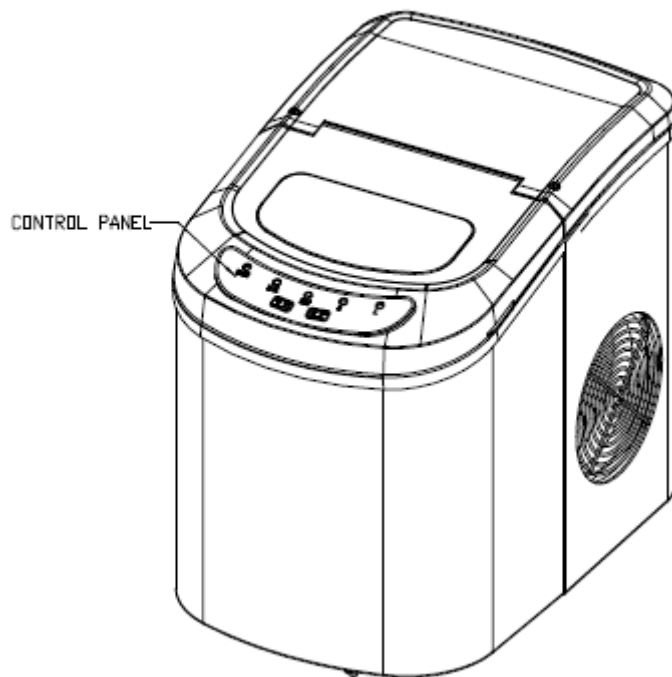
B. Ein/Aus Indikator

C. Eiswuerfel fertig Indikator

D. Wassermangel Indikator

E. Ein/Aus Knopf

F. Knopf um die gresse der Eiswuerfel zu wahelen.



WARTUNG & GEBRAUCH

Auspacken der Eismaschine

1. Entfernen Sie die Verpackung der Eismaschine, aussen und innen. Vergewissern Sie sich das alle Teile vorhanden sind, wenn nicht melden sie es sofort dem Kundendienst.
2. Entfernen sie die heftungsbaender, Eisbehaelter und andere Teile und reinigen sie den Behaelter.
3. Setzen Sie die Eismaschine auf eine ebene und stabile Flaechе, ohne direktes Sonnelicht oder andere waerme Quellen. Vergewissern sie sich das die Maschine eine minimale Distanz von 100mm hinten und an den Seiten zur Wand hat.
4. Lassen Sie die Maschine 1 Stunde stehen so das das Kaeltemittel sich stabilisiert, bevor Sie sie ans Stromnetz schliessen.
5. Das Geraet sollte ain eine Steckdose angeschlossen werden die einfach erreicht werden kann.

HINWEIS: Fuellen Sie die Eismaschine mit Wasser. Benutzen Sie nur Trinkwasser.

ANSCHLIESSEN DER EISMASCHINE



DANGER

*eine schlechte Handhabung der Steckdose oder des Steckers kann einen Elektroschock verursachen. Wenn das Netzkabel beschaedigt ist verbinden Sie sich sofort mit dem Kundendienst.

1. Diese Geraet muss auf eine korrekte weise auf den Boden Gestellt wrden. Das Netzkabel ist mit einem normalen Stecker fuer Steckdosen ausgestattet, so das die elektroschockgefarh vermindert wird.
2. Schliessen Sied as Geraet nur an perfekt funktionierende Steckdosen.
3. Diese Geraet braucht eine Spannung von 220-240Volt, 50Hz

REINIGUNG UND WARTUNG DER EISMACHINE

Bevor Sie die Eismaschine verwenden wird es empfohlen Die Maschine grunedlich zu reinigen.

1. Entfernen Sie den Eisbehaelter.
2. Reinigen sie die Innenseite der Eismaschine mit warmen Wasser, einem sanften Reinigungsmittel und einem feuchten Tuch.
3. Danach waschen Sie es mit Wasser aus, leeren Sie den Behaelter in dem Sie die Entleerungsoefnung aufschrauben.

4. Die Aussenseite der Maschine kann regelmässig mit einem Sanften Reinigungsmittel und warmen Wasser gereinigt werden.
5. Trocknen Sie die Maschine von aussen und innene mit einem sauberen und trockenen Tuch.
6. Wenn die Maschine waehredn laengerer Zeit nicht benutzt wird, leeren sie den Behaelter und trockene sie alles.

GEBRAUCH DER EISMASCHINE

1. Oeffnen Sie den Deckel, entfernen Sie den Eisbehaelter und geben Sei Wasser ins Reservoir, Nicht mehr als Max Wasser einfuellen.
 2. Druicken Sie auf „ON/OFF“ un die Eisvorbereitung zu beginnen.
 3. Wahelen Sie die groesse der Eiswuerfel uf dem Knopf „SELECT“. Falls die Raum Temperatur tiefer als 15°C ist, wird es empfohlen kleinere Eiswurfel zu machen um zu vermeiden das diese sich zusammenkleben.
 4. Die Eiswuerfel vorbereitung dauerte ungefaehr 6 bis 13 minuten, je nach groesse der Eiswuerfel und Raum Temperatur. Die empfohlene Raumtemperatur ist von 10 °C bis 43 °C
 5. Wenn Die Wasserpumpe kein Wasser mehr pumpt haelt Sie automatisch an. Das Wassermengel Licht leuchtet auf. Druicken Sie auf „ON/OFF“ und fuellne Sie die Maschine mit Wasser. Machen Sei das Geraet wieder an.
 6. Das Geraet haelt an wenn Die Eiswuerfel voll sind „ICE FULL“. HINWEIS: Das direkte Sonnenlicht kann den infrarot Sensor beeintrahctigen und die Maschine haelt nicht an wenn die Eiswuerfel fertig sind. In diesem Falle machen Sie die Maschine manuell aus und setzen Sie die in eine neue Stelle ohne Sonnenlicht.
 7. Wechseln Sie das Wasser alle 24 Stunden um sicher zu sein das das Wasser higienisch und sauber ist.
- Falls das Geraet nicht benutzt wird, leeren Sie die Maschine und trocken Sie alle Teile.

PROBLEMBEHEBUNG

PROBLEM	MOEGLICHE URSACHE	LOESUNG
"Wasser nachfuellen" Licht is an	Kein Wasser	Machen Sie die Maschine aus und fuellen Sie Wasser nach. Danach machen Sie die Maschine wieder an.
"ICE FULL" ist an	Das Eis ist fertig in der Eisschaufel	Entfernen Sie das Eis auf der Eisschaufel. Druecken Sie waehrend 5 Sek. « Select » Die Maschine koennte waehrend 10 Zyklen Eismachen auch wenn ICE FULL an ist.
Die Eiswuerfel kleben zusammen	Der herstellungs zyklus ist zu lang.	Wahelen Sie kleinere Eiswuerfel herstellung.
	Die Wasser Temperatur ist zu schwach.	Wechseln Sie das Wasser . Geben Wasser in einer Temperatur von 8-32 °C ein.
Eiszyklus normal aber keine Eisherstellung	Die Raumteperatur oder Temperatur im inneren Der Eismaschine ist zu hoch.	Die Raumtemperatur sollte zwischen 10-43 °C sein, und die Wassertemperatur zwischen 8 und 32 °C
	Kuehlungsmittel geht raus.	Zum autorisierten Techniker bringen.
	Schlauch ist blockiert	Zum autorisierten Techniker bringen.

GARANTIE

Model	KB12	KB12
type de protection	I	I
Klima Typ	SN/N/ST/T	SN/N/ST/T
Spannung	220-240V/50Hz	220-240V/50Hz
Eisherstellung	0.7A	0.7A
Eis ernte	1.2A	1.2A
Kuhlung mittel	R134a/62g	R134a/62g
Nettogewicht	9.2Kg	9.3kg
Vesicant	C5H10	C5H10
Huelle	Kunststoff	Edelstahl

- VORISCHT : Lassen Sie die Oeffnungen des Geraetes immer offen. arder les ouvertures de ventilation, dans l'enceinte appareil ou dans la structure intégrée, libre de toute obstruction.

- ACHTUNG : Beschaedigen Sie nicht das Kuhlungsmittel gehaeuse.

Der Hersteller gibt eine Garantie je nach ResidenzLande des Verbrauchers. Minimum 1 Jahr (Deutschland 2 Jahre). Gilt ab dem Kauf Datum.

Die Garantie gilt nur fuer Herstellungs und Material Fehler.

Die Reparatur arbeiten koenne nur von einem autorisierten Techniker durchgefuehrt werden.

Nach einer Reklamation muss die Kaufrechnung mitgeliefert werden.

Die Garantie gilt nicht wenn :

- Abnormalem gebrauch
- Inkorrektes benutzen, Adnere Accessoirem, ueberspannung.
- Schaeden verursacht von externen quellen.
- Nichtlesen der Bedienungsanweisung, Andere Spannung etc.
- Selbst reparaturen, Demontierete Geraete.

Umwelt



ACHTUNG:

Werfen Sie nicht dieses Produkt, wie es mit anderen Haushaltsprodukten hat. Es gibt eine Mülltrennung von diesem Produkt in Gemeinden, Sie müssen Ihre lokalen Behörden über die Orte, wo man dieses Produkt zurückgeben können zu informieren. In der Tat enthalten elektrische und elektronische Produkte gefährliche Stoffe, die schädliche Auswirkungen auf die Umwelt oder die menschliche Gesundheit haben und sollte recycelt werden. Das Symbol hier darauf hinweisen, dass elektrische oder elektronische Geräte sollten sorgfältig ausgewählt werden, ist ein fahrbarer Abfallbehälter mit einem Kreuz markiert.

Hergestellt und importiert: Adeva European Import 8 rue Marc Seguin 77290 Mitry-Mory FRANCE www.adeva-import.com - contact@adeva-import.com - Tel. 01 64 67 00 01

ESPAÑOL

Su seguridad y la de los demás es muy importante.

Siempre lea y siga todos los mensajes de seguridad.

Este es el símbolo de alerta de seguridad:



Todos los mensajes de seguridad aparecerán con este símbolo de alerta de seguridad y la palabra "PELIGRO" o "ADVERTENCIA".

PELIGRO

 **ADVERTENCIA**

Estas palabras significan:

Usted puede morir o resultar seriamente lesionado si no sigue las instrucciones.

Todos los mensajes de seguridad le informarán del peligro potencial y le dirán cómo reducir el riesgo de lesiones, y lo que puede suceder si las instrucciones no son seguidas.

PREPARACIÓN DE SU MÁQUINA DE HIELO ANTES DE SU USO

Cuando use dispositivos eléctricos, debe seguir precauciones de seguridad básicas para reducir el riesgo de incendio, descargas eléctricas y lesiones a personas o bienes. Lea todas las instrucciones antes de usar cualquier dispositivo.

No opere este o cualquier otro dispositivo con un cable dañado. Si el cable de alimentación está dañado, debe ser reemplazado por el fabricante o su agente de servicio o una persona calificada para evitar todo peligro.

La máquina de hielo debe ser colocada de manera que el enchufe sea accesible. Conecte a un tomacorriente polarizado. Ningún otro dispositivo debe ser conectado a la misma toma de corriente. Asegúrese de que el enchufe esté bien conectado en el receptáculo.

No utilice el cable de alimentación sobre una alfombra u otros aisladores térmicos. No cubra el cable. Mantenga el cable lejos de zonas de tráfico y no lo sumerja en el agua.

No se recomienda el uso de un cable de extensión, ya que pueden sobrecalentarse y convertirse en un peligro. Si tiene que usar un cable de extensión, utilice el tamaño mínimo de N^o 0.75mm² y calibrado a no menos de 16A/250V ~ con un tapón.

Desenchufe la máquina de hielo antes de limpiarla o hacer reparaciones o mantenimiento.

Tenga cuidado y utilice el dispositivo razonablemente si se utiliza este dispositivo cerca de niños.

No utilice la máquina de hielo en exteriores. Coloque la máquina de hielo fuera de la luz del alcance de los rayos directos del sol y asegúrese de que hay al menos 10 mm de espacio entre la parte posterior del dispositivo y la pared. Deje una distancia mínima de 10 mm a cada lado del dispositivo.

No utilice ningún líquido para hacer hielo que no sea agua.

No limpie la máquina de hielo con líquidos inflamables. Los vapores pueden crear un incendio o explosión.

No voltear el dispositivo.

Si la máquina de hielo es usada en el exterior en invierno, darle unas pocas horas para calentar a temperatura ambiente antes de conectarla.

Este dispositivo no está diseñado para ser utilizado por personas (incluidos niños) con capacidades físicas, sensoriales o mentales reducidas, o con falta de experiencia y conocimiento, a menos que sean supervisados o instruidos acerca del uso del dispositivo por una persona responsable de su seguridad.

Los niños deben ser supervisados para asegurarse de que no jueguen con el dispositivo.

● La eliminación de este dispositivo, por su contenido de gas inflamable, debe estar de acuerdo con las regulaciones locales sobre la eliminación de dispositivos de este tipo.

ADVERTENCIA: Este dispositivo debe ser conectado a tierra.

IMPORTANTE:

Los cables internos del cable de alimentación están coloreados de acuerdo con el siguiente código: verde o verde con una franja de color amarillo: Conexión a tierra

Azul: Neutral

Marrón: Positivo

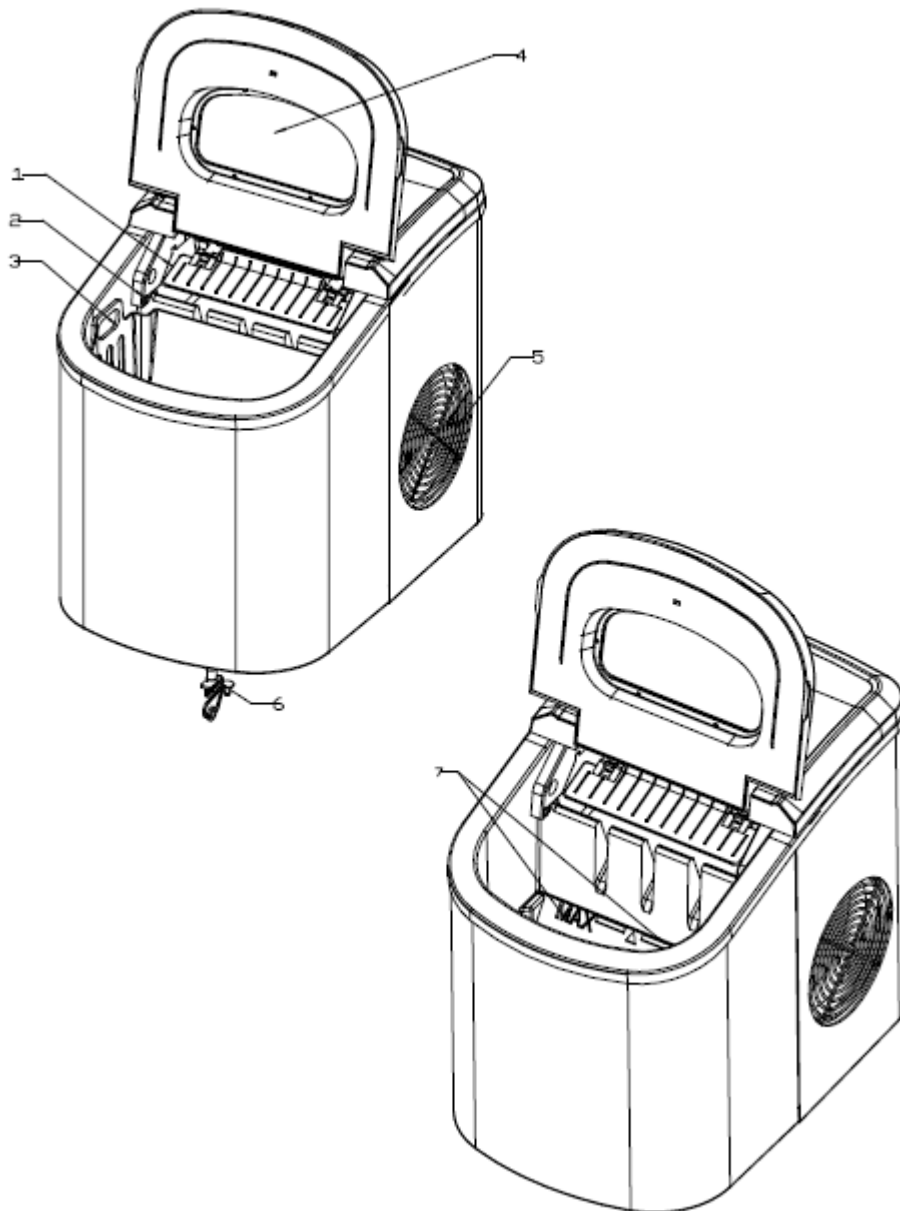
Para evitar todo peligro debido a la inestabilidad del dispositivo, éste se debe colocar sobre una superficie plana.

CONOZCA SU DISPOSITIVO

Instrucciones Generales

1. Cuchara para hielo.
2. Sensor de llenado de hielo
3. Bandeja para hielo
4. Tapa con ventana transparente
5. Salida de aire
6. Tapón de drenaje del agua: lado frontal del dispositivo.
7. Nivel máximo de agua: ▲

Retire la bandeja para hielo y podrá ver la marca del nivel de agua.



Posición del panel de control y su función

Panel de control: Fácil de usar, pantalla de control de las funciones.

A. Tamaño de hielo: pequeños y grandes.

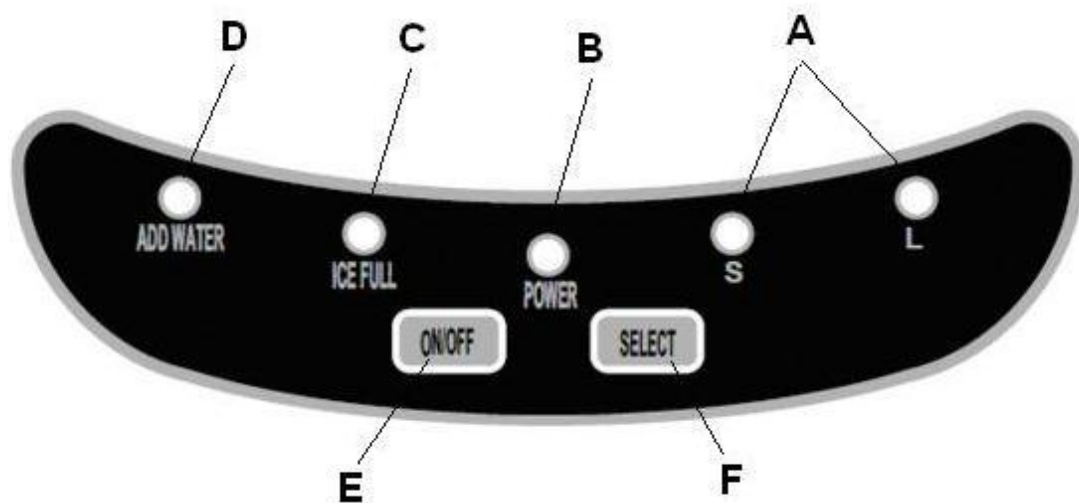
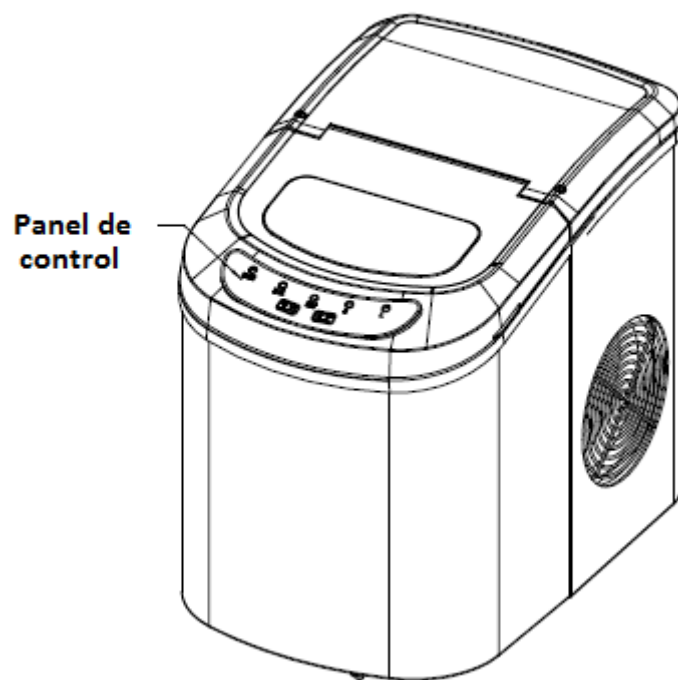
B. Indicador de potencia

C. Indicador de llenado de hielo

D. Indicador de escasez de agua

E. Botón para encender / apagar el dispositivo.

F. Botón para seleccionar el tamaño de los hielos.



OPERACIÓN Y PROCEDIMIENTOS DE MANTENIMIENTO

DESEMBALAJE de su máquina de hielo

1. Remueva el empaque exterior e interior. Compruebe que la bandeja de hielo y la pala de hielo están en su interior. Si falta alguna pieza, póngase en contacto con nuestro servicio al cliente.
2. Quite las tiras de sujeción de las palas, de la bandeja de hielo. Limpie el tanque de agua y la bandeja para hielo.
3. Ponga la máquina de hielo en un mostrador plano y nivelado, sin luz directa del sol y otras fuentes de calor (por ejemplo, estufas, hornos, fregaderos). Asegúrese de que haya por lo menos 10 cm de distancia entre la parte posterior y los lados con la pared.
4. Deje una hora para que el refrigerante se asiente antes de conectar el dispositivo.
5. El dispositivo debe ser colocado de manera que el enchufe sea accesible.

ADVERTENCIA: llenar con agua potable.

ENCHUFE LA MÁQUINA DE HIELO

PELIGRO

* El uso inadecuado puede dar lugar a descargas eléctricas. Si el cable de alimentación está dañado, póngase en contacto con nuestro servicio al cliente.

1. Este equipo debe estar debidamente conectado a tierra para su seguridad. El cable de alimentación de este dispositivo está equipado con una toma de corriente de acuerdo a las tomas de corriente estándar para reducir al mínimo la posibilidad de una descarga eléctrica.
2. Conecte su equipo a una toma de corriente correctamente instalada.
3. La unidad requiere un estándar de 220-240 voltios y salida de 50 Hz.

LIMPIEZA Y CUIDADO DE SU MÁQUINA DE HIELO

Antes de usar su máquina de hielo, es muy recomendable limpiarla a fondo.

1. Saque la bandeja para hielo.
2. Limpie el interior con un detergente diluido, agua caliente y un paño suave.
3. A continuación, use agua para enjuagar las piezas en el interior, y vaciar el agua quitando el tapón de drenaje en la parte frontal baja.

4. El exterior de la máquina de hielo debe limpiarse regularmente con un detergente suave y agua tibia.

5. Seque el interior y exterior con un paño suave y limpio.

6. Cuando la máquina no vaya a ser usada por un largo período, drenar el agua y secar completamente el interior.

1. Abra la tapa, quite la bandeja de hielo y vierta el agua en el tanque.

Mantenga el nivel de agua debajo de la marca de nivel máximo de agua.

2. Pulse el botón "ON / OFF" en el panel de control para iniciar el ciclo de fabricación de hielo.

3. Seleccione el tamaño de los cubos de hielo pulsando el botón "SELECT". Si la temperatura ambiente está por debajo de 15 °C, se recomienda seleccionar cubitos de hielo pequeños para evitar que el hielo se pegue entre sí.

4. El ciclo de fabricación de hielo tiene una duración aprox. de 6 a 13 minutos, dependiendo del tamaño seleccionado y la temperatura ambiente. La temperatura ambiente recomendada es de 10 °C a 43 °C.

5. Si la bomba de agua no puede inyectar agua, la máquina de hielo se detiene automáticamente, y el indicador "agregar agua" se iluminará. Pulse el botón "ON / OFF", llene de agua hasta el nivel máximo de agua y presione el botón "ON / OFF" de nuevo para volver a encender el dispositivo. Deje que el líquido refrigerante en el compresor por lo menos 3 minutos antes de reiniciar el dispositivo.

6. El dispositivo se detiene cuando la bandeja está llena de hielo y el indicador de "lleno de hielo" se iluminará.

Advertencia: la luz directa del sol o el resplandor del sol puede causar un mal funcionamiento del sensor de infrarrojos.

7. Cambie el agua del tanque cada 24 horas para asegurar un nivel razonable de higiene.

Si la unidad no se va a usar, drene toda el agua y seque el tanque.

SOLUCIÓN DE PROBLEMAS

PROBLEMA	POSIBLE CAUSA	SOLUCIÓN:
El indicador de "Añadir agua"	Falta agua	Apague la máquina de hielo, llene con agua y vuelva a encender el dispositivo.
"ICE FULL" está	La bandeja de hielo está	Saque el hielo de la

encendido	llena	máquina. Mantenga presionado el botón "Select" durante 5 segundos.
Los hielos se pegan	La fabricación de hielo es muy larga	Apague el dispositivo y reinicie hasta que se derritan los hielos, luego seleccione la talla de hielos pequeños.
	La temperatura del agua al interior del tanque es muy débil.	Llene con agua, temperatura del agua recomendada es de 8 a 32 °C.
El ciclo de fabricación de hielo es normal, pero no hace hielo	La temperatura ambiente o la temperatura del agua del tanque es muy elevada.	La temperatura ambiente debe ser de entre 10 y 43 °C, la temperatura del agua de entre 8 y 32 °C.
	Hay una fuga del refrigerante en el sistema.	Haga revisar el dispositivo por un técnico cualificado.
	La manguera del refrigerante está bloqueada	Haga revisar el dispositivo por un técnico cualificado.

Modelo	KB12	KB12
Tipo de protección	I	I
Tipo climático	SN / N / ST / T	SN / N / ST / T
Potencia	220-240V/50Hz	220-240V/50Hz
Fabricación de hielo	0.7A	0.7A
Cosecha de hielo	1.2A	1.2A
Refrigerante	R134a/62g	R134a/62g
Peso Neto	9.2kg	9.3kg
Vesicante	C ₅ H ₁₀	C ₅ H ₁₀
Caja	Plástico	Acero inoxidable

- ATENCIÓN: Mantenga todas las aberturas de ventilación del dispositivo libres de obstrucciones.

- ATENCIÓN: No dañe el circuito refrigerante.

Medio ambiente



ATENCIÓN:

No se deshaga de este producto como lo hace con otros productos del hogar. Existe un sistema selectivo de colecta de este producto puesto en marcha por las comunidades, debe de informarse en su ayuntamiento acerca de los lugares en los que puede depositar este producto. De hecho, los productos eléctricos y electrónicos pueden contener sustancias peligrosas que tienen efectos nefastos para el medio ambiente o para la salud humana y deben ser reciclados. El símbolo aquí presente indica que los equipos eléctricos o electrónicos deben de ser cuidadosamente seleccionados, representa un recipiente de basura con ruedas marcado con una X.

Fabricado e importado por: Adeva European Import 8 rue Marc Seguin 77290 Mitry-Mory FRANCE
www.adeva-import.com - contact@adeva-import.com - Tel. 01 64 67 00 01

ITALIANO

La vostra sicurezza e quella degli altri sono molto importanti.

Leggere e rispettare tutti i messaggi riguardanti la sicurezza.

Questo è un simbolo di allerta sulla sicurezza:



Per tutti i messaggi di sicurezza seguirà il simbolo di allerta con riportata la parola "PERICOLO" o "ATTENZIONE".



Queste parole significano:

Si rischia la vita o gravi infortuni se non si seguono le istruzioni qui riportate.

Tutti i messaggi di sicurezza indicheranno il pericolo potenziale e illustreranno come ridurre il rischio di lesioni; ovvero cosa può accadere se le istruzioni riportate non vengono seguite.

COME PREPARARE LA MACCHINA PER IL GHIACCIO PRIMA DI UTILIZZARLA

Prima di utilizzare elettrodomestici, osservare alcune precauzioni basilari per ridurre il rischio di incendi, scosse elettriche o lesioni a persone o cose. Leggere tutte le istruzioni prima di utilizzare qualsiasi dispositivo.

- Non utilizzare questo o qualsiasi altro apparecchio quando il cavo è danneggiato. Se il cavo di alimentazione è danneggiato, esso deve essere sostituito dal produttore o da un centro assistenza o da un tecnico qualificato, per evitare ogni rischio. La macchina per il ghiaccio deve essere disposta in modo che la spina sia accessibile. Collegare la spina a una presa con una corretta polarizzazione. Nessun altro apparecchio dovrebbe essere collegato alla stessa presa. Assicurarsi che la spina sia completamente inserita nella presa.
- Non utilizzare il cavo di alimentazione su tappeti o altri isolanti termici. Non coprire il cavo. Tenere il cavo lontano da aree trafficate e non immergerlo in acqua.
- Si sconsiglia l'uso di una prolunga, perché potrebbe surriscaldarsi e diventare un pericolo d'incendio. Se è strettamente necessario utilizzare una prolunga,

scegliere la dimensione minima n° 0.75mm² calibrata almeno a 16A/250 V ~ con tappo.

- Scollegare la spina prima di eseguire qualsiasi operazione di manutenzione o riparazione.
- Prestare particolare attenzione quando si utilizza l'apparecchio alla presenza di bambini.
- Non utilizzare la macchina per il ghiaccio in ambienti esterni. Disporla lontano dalla luce diretta del sole e assicurarsi che ci siano almeno 10 mm di spazio tra la parte posteriore dell'apparecchio e la parete. Mantenere una distanza minima di 10 mm su ciascun lato della macchina.
- Non utilizzare alcun liquido diverso dall'acqua.
- Non pulire la macchina per il ghiaccio con liquidi infiammabili poiché i vapori potrebbero creare un pericolo d'incendio o esplosione.
- Non rovesciare l'apparecchio.
- Se l'apparecchio viene collocato in ambienti molto freddi, lasciare qualche ora per raggiungere la temperatura ambiente prima di collegare la spina.
- Questo dispositivo non è destinato all'uso da parte di persone con capacità fisiche, mentali o sensoriali ridotte, o da persone con scarsa conoscenza (inclusi i bambini), salvo che una persona responsabile della loro sicurezza non abbia fornito loro le dovute indicazioni.
- Sorvegliare sempre i bambini in prossimità dell'apparecchio per accertarsi che non giochino.
- Si prega gentilmente, in conformità alle normative vigenti riguardanti lo smaltimento dei rifiuti con gas infiammabili, di rimuovere quelle parti dell'apparecchio che potrebbero rappresentare un rischio per i bambini.

ATTENZIONE: Questo apparecchio deve essere collegato a una presa con messa a terra.

IMPORTANTE:

I fili del cavo di alimentazione sono colorati in base al seguente codice:

Verde (o verde con striscia gialla): messa a terra

Blu: Neutro

Marrone: Fase 1

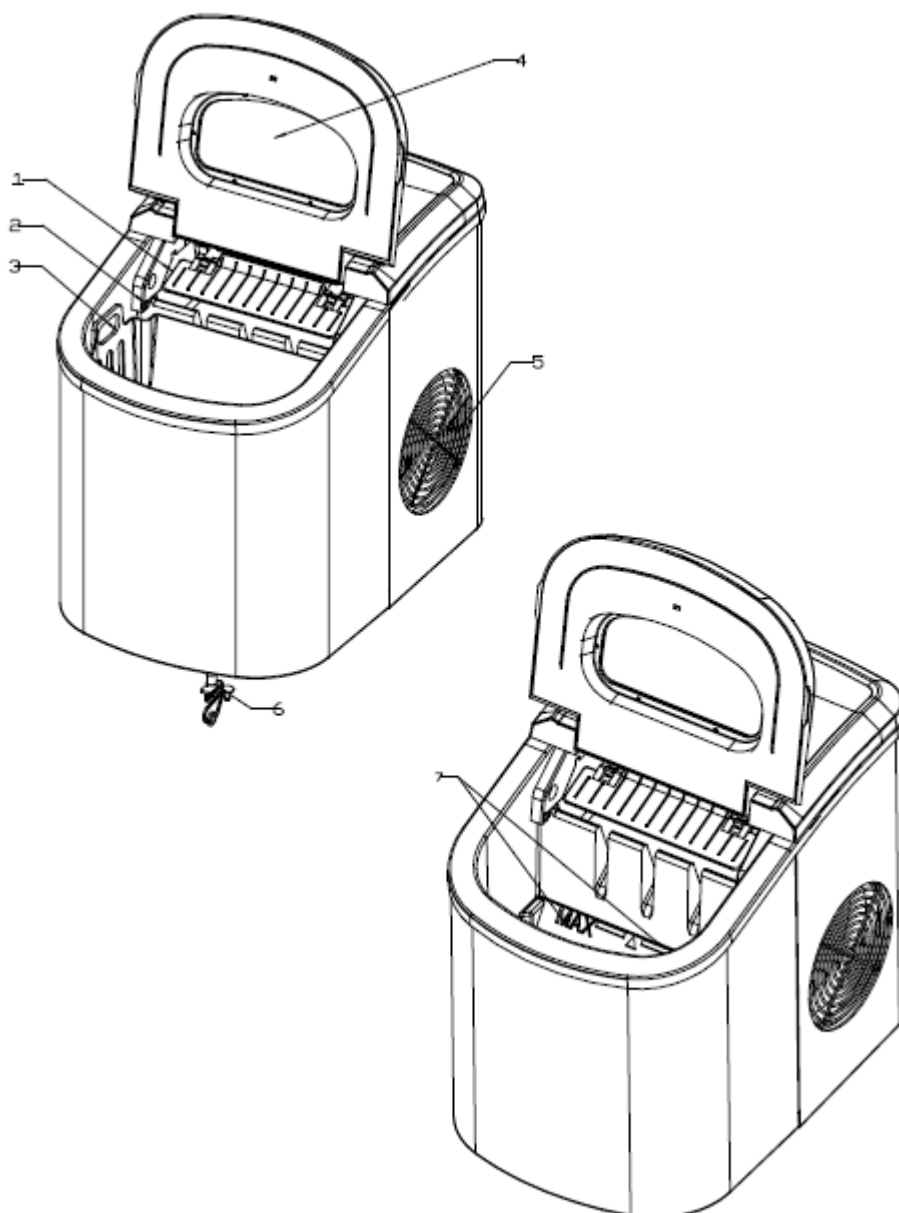
Per evitare rischi dovuti all'instabilità del dispositivo, è opportuno disporre la macchina su una superficie piatta o piana.

IMPARARE A CONOSCERE LA PROPRIA MACCHINA

Istruzioni generali

1. Pala per ghiaccio
2. Segnalatore di riempimento ghiaccio
3. Cestello del ghiaccio
4. Coperchio con finestra trasparente
5. Uscita d'aria
6. Tappo di scarico dell'acqua: nella parte frontale dell'apparecchio.
7. Livello d'acqua massimo: ▲

Estrarre il cestello del ghiaccio, è possibile vedere il segno del livello dell'acqua.



Posizione del pannello di controllo e funzionalità

Pannello di controllo: Facile da usare, funzioni di controllo visibili sullo schermo touchscreen.

A. Dimensioni dei cubetti di ghiaccio: piccoli e grandi.

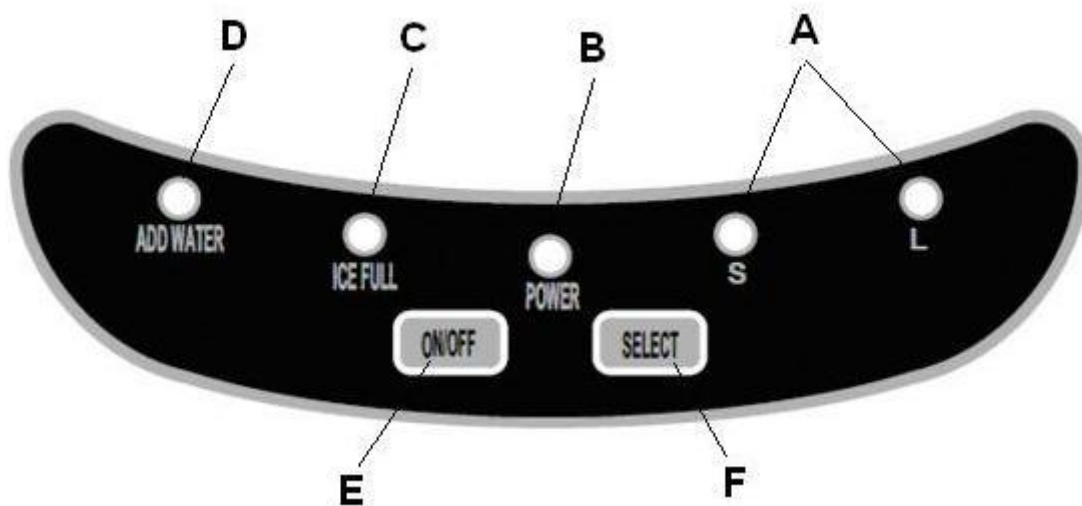
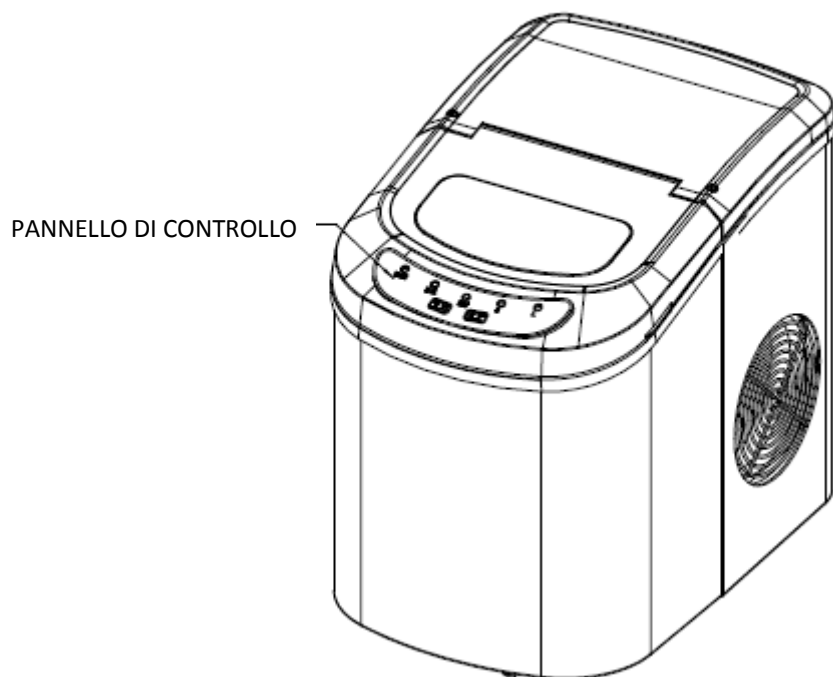
B. Indicatore di potenza

C. Ice-full indicatore

D. Indicatore di carenza dell'acqua

E. Pulsante per accendere/spegnere il dispositivo.

F. Pulsante per selezionare la dimensione dei cubetti.



PROCEDURE E OPERAZIONI DI MANUTENZIONE

DISIMBALLAGGIO della macchina per di ghiaccio

1. Rimuovere l'imballaggio esterno e interno. Verificare che il cestello ghiaccio e la paletta del ghiaccio siano all'interno. In caso di parti mancanti, si prega di mettersi in contatto con il nostro servizio clienti.
 2. Rimuovere la pellicola presente sulla paletta e sul cestello. Pulire il cestello e il serbatoio.
 3. Mettere la macchina per il ghiaccio su un piano a livello, lontano dalla luce diretta del sole e da altre fonti di calore (es. fornelli, forno, lavello). Garantire alla macchina per il ghiaccio almeno 10 centimetri di spazio vuoto intorno a sé da ogni lato.
 4. Prima di collegare l'apparecchio, lasciare un'ora in modo che la refrigerazione si stabilizzi.
 5. Il dispositivo deve essere disposto in modo che la spina sia accessibile.
- ATTENZIONE: riempire con acqua potabile. Utilizzare solo acqua potabile.

COLLEGARE LA MACCHINA DEL GHIACCIO ALLA PRESA ELETTRICA

PROCEDURE E OPERAZIONI DI MANUTENZIONE

* L'uso improprio può causare il rischio di scosse elettriche. Se il cavo di alimentazione è danneggiato, si prega di mettersi in contatto con il nostro servizio clienti.

1. Questa apparecchiatura deve essere adeguatamente collegata a una presa con messa a terra per la vostra sicurezza. Il cavo di alimentazione di questo apparecchio è dotato di una spina che corrisponde alle prese a parete standard per minimizzare la possibilità di scosse elettriche.
2. Collegare il dispositivo a una presa correttamente installata. Non danneggiare mai in nessun modo la spina.
3. L'apparecchio richiede uno standard da 220-240Volt, uscita elettrica 50Hz dotata di messa a terra.

PULIZIA E MANUTENZIONE DELL'APPARECCHIO

Prima di utilizzare la macchina per il ghiaccio, si raccomanda di pulirla a fondo.

1. Rimuovere il cestello del ghiaccio.
2. Pulire l'interno con un detergente diluito, acqua calda e un panno morbido.
3. Quindi utilizzare solo dell'acqua per lavare le parti interne, e svuotare l'acqua rimuovendo il tappo di scarico sul lato basso nella parte anteriore.
4. L'esterno della macchina per il ghiaccio deve essere pulita regolarmente con un detergente delicato e acqua tiepida.
5. Asciugare l'interno e l'esterno con un panno morbido e pulito.
6. Quando la macchina non deve essere utilizzata per un lungo periodo, svuotare l'acqua dal serbatoio e asciugare completamente all'interno.

1. Aprire il coperchio, estrarre il cestello del ghiaccio e versare l'acqua nel serbatoio. Mantenere il livello dell'acqua sotto il segno del livello massimo.
 2. Premere l'interruttore "ON/OFF" sul pannello di controllo per iniziare il ciclo di produzione di ghiaccio.
 3. Selezionare la dimensione dei cubetti di ghiaccio premendo il pulsante "SELECT". Se la temperatura ambiente è inferiore a 15 °C, si consiglia di selezionare la misura piccola per evitare che il ghiaccio si attacchi.
 4. Il ciclo di produzione del ghiaccio dura ca. 6-13 minuti, secondo le dimensioni dei cubetti di ghiaccio e la temperatura ambiente. La temperatura consigliata è di 10 °C a 43 °C
 5. Se la pompa dell'acqua non riesce a iniettare acqua, la macchina per il ghiaccio si arresta automaticamente, e la spia che segnala la mancanza di acqua si accende. Premere il tasto "ON/OFF", riempire con acqua fino al limite massimo segnalato e premere nuovamente il tasto "ON/OFF". Lasciare riposare il liquido refrigerante all'interno del compressore per almeno 3 minuti prima del riavvio.
 6. La macchina si ferma quando il cesto è pieno di ghiaccio e la spia indicante il cestello pieno si accende. Attenzione: la luce del sole diretta o i raggi solari possono causare un malfunzionamento del sensore a infrarossi. Se il dispositivo non si ferma, e continua la produzione di cubetti di ghiaccio, spostare l'apparecchio in un luogo con assenza di luce solare.
 7. Cambiare l'acqua nel serbatoio dell'acqua ogni 24 ore per garantire un ragionevole livello di igiene.
- Se l'apparecchio non deve essere utilizzato, svuotare e asciugare tutta l'acqua presente.

RISOLUZIONE DEI PROBLEMI

PROBLEMA	POSSIBILE CAUSA	SOLUZIONE
La spia di "mancanza d'acqua" si accende	Manca acqua nel serbatoio.	Spegnere la macchina del ghiaccio, riempire con acqua e premere il tasto "ON/OFF" per riavviare.
La spia del "cestello pieno" si accende	Il cestello è pieno di cubetti	Togliere il ghiaccio dal cestello del ghiaccio. Premere e tenere premuto il pulsante "Select" per 5 secondi, l'apparecchio farà 10 cicli di ghiaccio, anche se la spia dovesse accendersi.
Il ghiaccio si incolla	Il ciclo di produzione del ghiaccio è troppo lungo.	Arrestare la macchina del ghiaccio, e riavviare quando i blocchi di ghiaccio si sciolgono. Selezionare la taglia piccola per i cubetti di ghiaccio.
	La temperatura dell'acqua all'interno del serbatoio è troppo bassa.	Sostituire l'acqua. La temperatura dell'acqua consigliata è di 8-32 °C.
Il ciclo di produzione del ghiaccio è normale, ma non formano i cubetti.	La temperatura dell'acqua all'interno del serbatoio è troppo alta.	La temperatura ambiente dovrebbe essere di ca. 10-43 °C e la temperatura dell'acqua di ca. 8-32 °C.
	Ci sono delle perdite di refrigerante.	Rivolgersi a un tecnico qualificato.
	Il tubo del sistema di raffreddamento è bloccato.	Rivolgersi a un tecnico qualificato.

PARAMETRI TECNICI RS E CIRCUITO DI SISTEMA

Modello	HZB-12/A	HZB-12/SA
Tipo di protezione	I	I
Tipo di clima	SN/N/ST/T	
SN/N/ST/T		
Potenza	220-240V/50Hz	220-240V/50Hz
Attuale produzione di ghiaccio	0.7A	0.7A
Raccolta di ghiaccio	1.2A	1.2A
Refrigerante	R134a/62g	R134a/62g
Peso netto	9.2Kg	9.3kg
Vesicante (che?)	C ₅ H ₁₀	C ₅ H ₁₀
Contenitore	Plastica	Inossidabile

AVVERTENZA: Tenere le aperture di ventilazione esterne e interne del dispositivo prive di ostacoli.

- **ATTENZIONE:** Non danneggiare il circuito refrigerante.

Ambiente



ATTENZIONE:

Non gettare quest' apparecchio tra i rifiuti domestici. Per questo tipo di prodotti è fornito dai comuni un sistema di raccolta e ritiro in zona ed è quindi un dovere informarsi per conoscere il giusto smistamento del rifiuto. Infatti, i prodotti elettrici ed elettronici possono contenere sostanze pericolose che hanno effetti dannosi sull'ambiente o sulla nostra salute e quindi devono essere riciclati. Il simbolo al lato indica che le apparecchiature elettriche ed elettroniche fanno parte di una raccolta selettiva e differenziata (rappresentata da un bidone su due ruote sbarrato da una croce).

Prodotto e importato da : Adeva European Import 8 rue Marc Seguin 77290 Mitry-Mory FRANCE
www.adeva-import.com - contact@adeva-import.com - Tel. 01 64 67 00 01